

## Costruire un formicaio di gesso (variante 1)

Scritto da Giovanni Bertazzoli  
Martedì 01 Marzo 2011 15:27

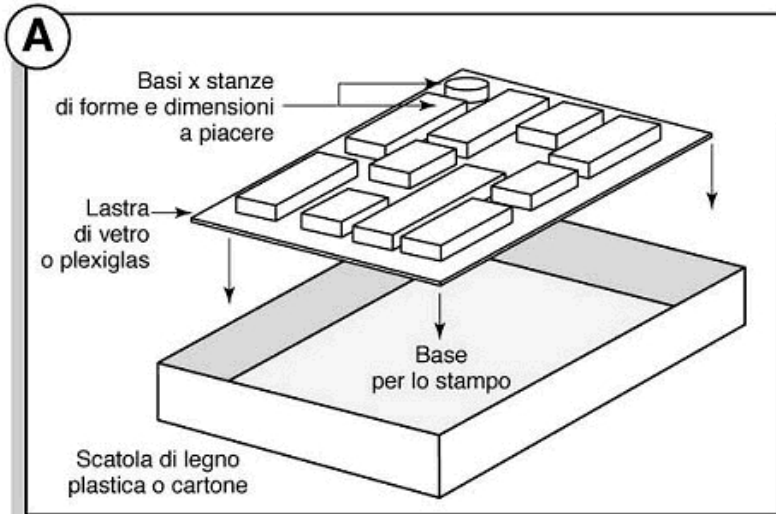
---

( [clicca per ingrandire](#) )

# Costruire un formicaio di gesso (variante 1)

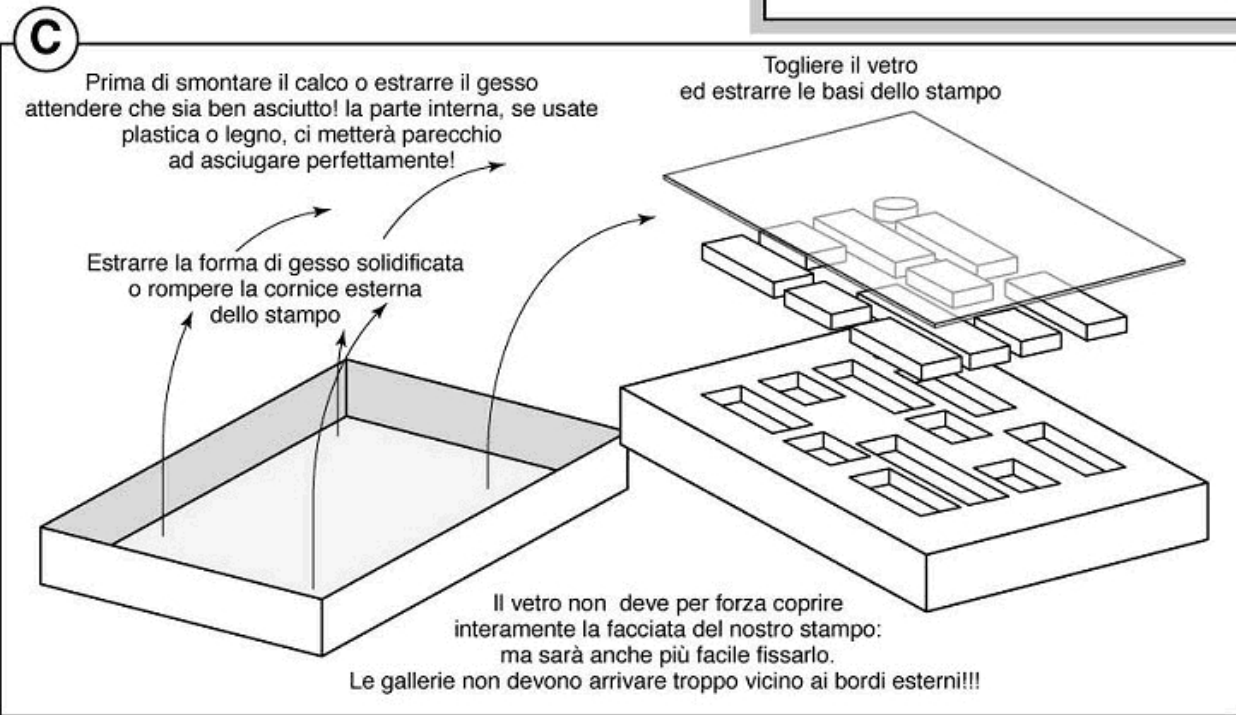
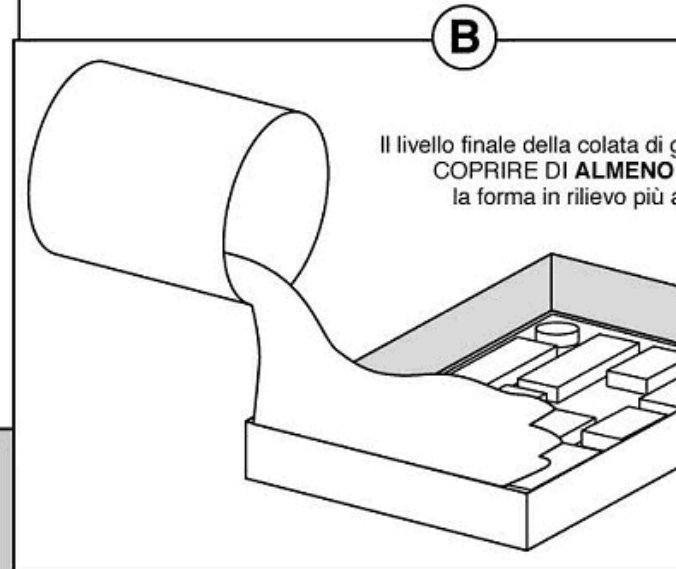
Scritto da Giovanni Bertazzoli  
Martedì 01 Marzo 2011 15:27

## SCHEMA BASE PER PREPARAZIONE NIDO DI GESSO



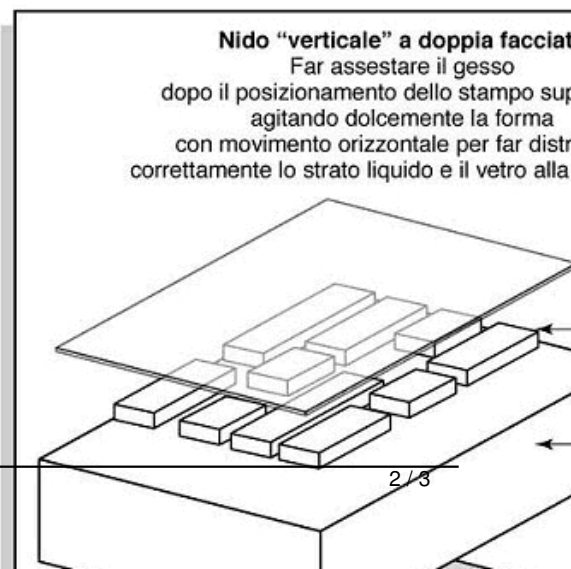
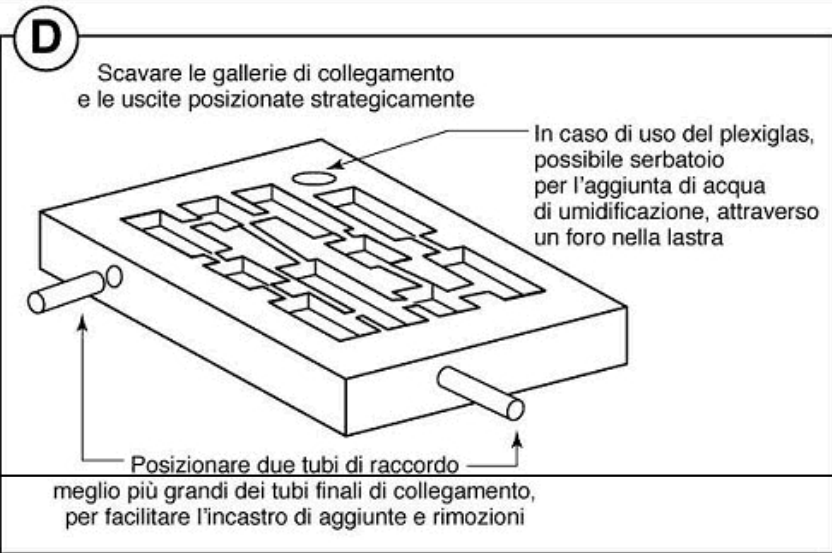
Le "formine" delle stanze vanno incollate con una colla atossica al vetro a rovescio di come le vorremo: non è indispensabile, ma ci risparmierà di scavare il gesso stanza per stanza!!!

Mescolare bene il gesso per evitare grumi: dev'essere liquido e riempire omogeneamente tutti gli spazi e da "distendersi" senza



Prevedere in anticipo le forme del formicaio che vorremo realizzare: gallerie troppo strette possono rendere difficili gli spostamenti delle colonie (ma anche eventuali), mentre gallerie troppo larghe e profonde enormi scoraggiamenti e possono far morire le colonie incipienti.

Nidi verticali, cioè con gallerie alte, sono ideali per fotografare le colonie: le basi offrono una buona protezione e possono essere immerse in acqua per mantenerle a lungo, purché la temperatura superiore a 20°C. ATTENZIONE: le gallerie alte sono ideali per le colonie che si sviluppano in altezza. La base deve essere alta almeno 2cm. PIEDI! Fatela alta!



## Costruire un formicaio di gesso (variante 1)

Scritto da Giovanni Bertazzoli  
Martedì 01 Marzo 2011 15:27

---

[REDACTED]